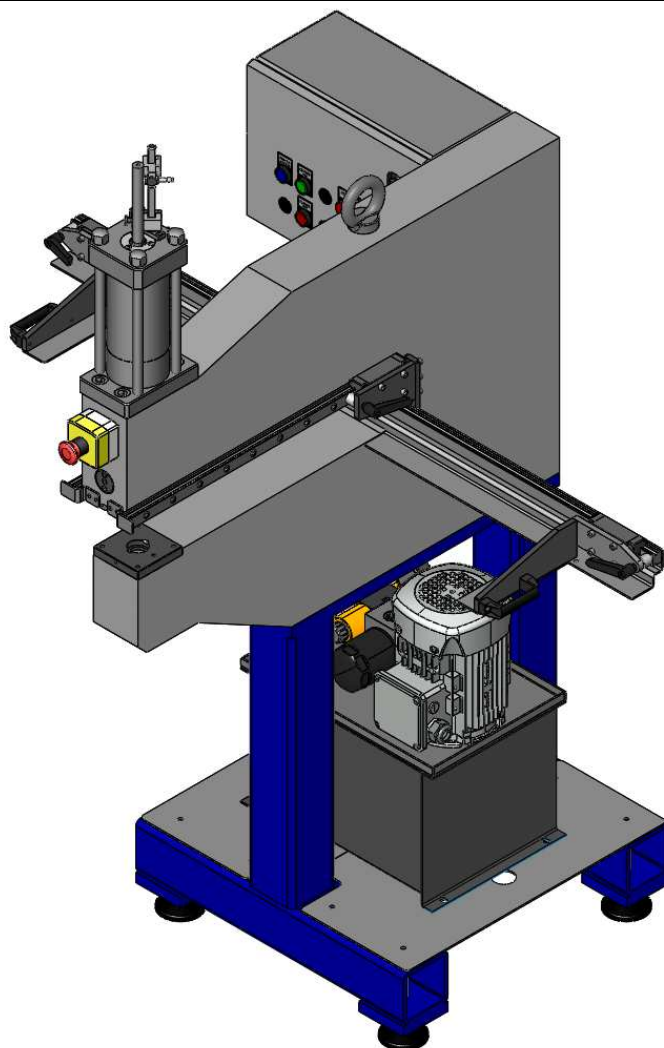


HP100C-500 Hydraulische Präzisionspresse

HP100C-500 Hydraulische Präzisionspresse



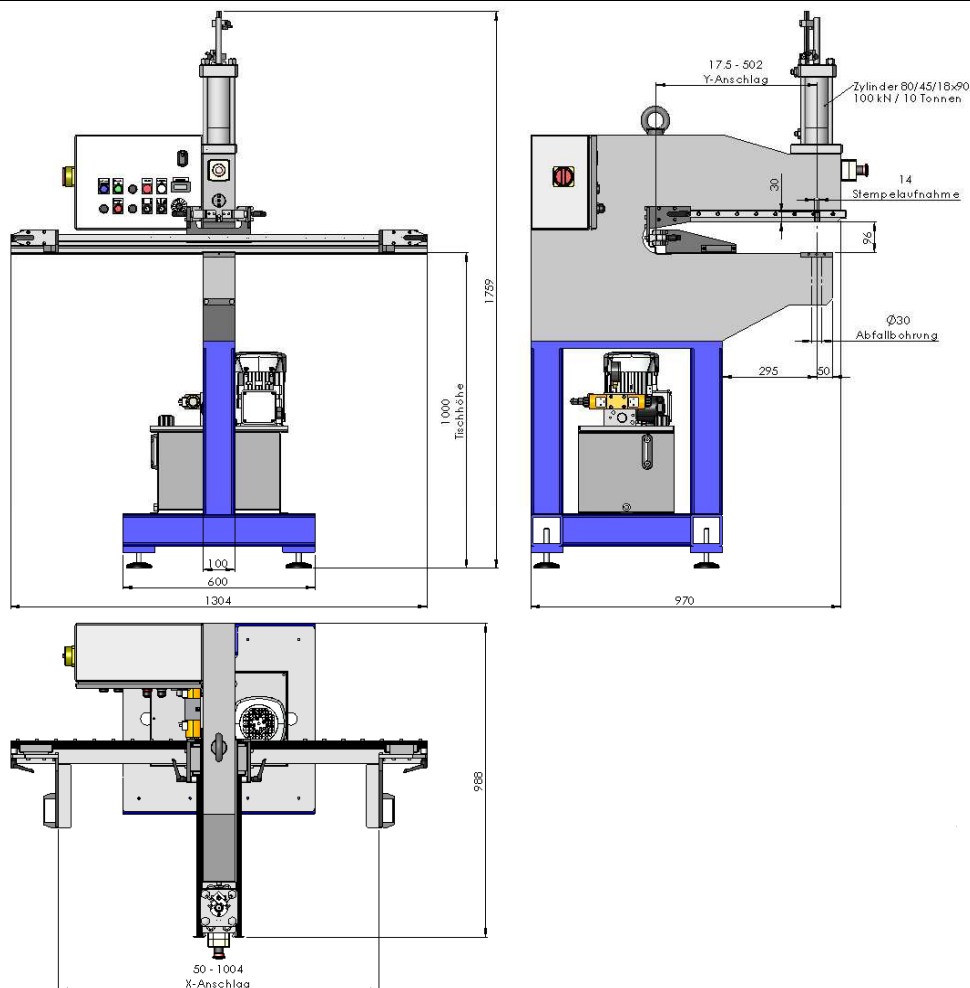
- Hydraulische Präzisionspresse
- Presskraft 100kN
- Ideal zum Stanzen, Biegen, Montieren, Prägen, Pressen, Nieten, Richten, Kleben.
- Einfache Handhabung
- Mit eingestellte wiederholgenauer Endlage
- Mit CE- Konforme Steuerung mit Fusschalter (10mm/s)
- Ideal zusammen mit dem Werkzeugsystem W 14

Pressen Typ	Preis CHF exkl. MwSt.	Bemerkungen:
HP100C-500	Auf Anfrage	

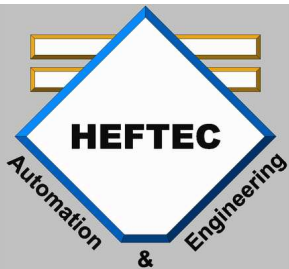
<http://heftec.ch/pressentechnik/hydraulikpressen-c-staender/hp100c-500-hydraulikpresse/index.html>

HP100C-500 Hydraulische Präzisionspresse

Technische Daten



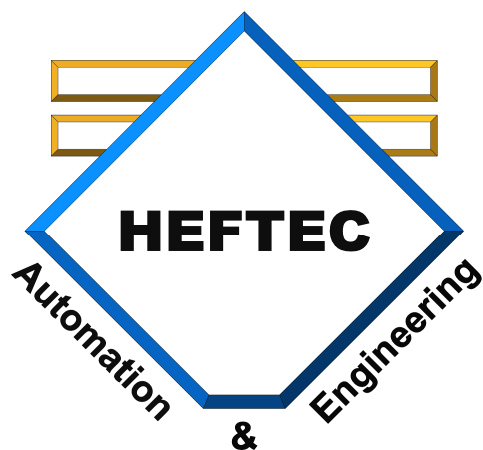
Beschreibung	Variabel	Einheit	HP100C
Presskraft		kN	100
Hub (stufenlos verstellbar mit Näherungsschalter)		mm	2-90
Stempelgeschwindigkeit AB		mm/s	10
Stempelgeschwindigkeit AUF		mm/s	10
Stempelgeschwindigkeit Einrichtbetrieb		mm/s	10
Haltezeit (nur wenn man auf Druck fährt)		s	0-1.5
Schaltgenauigkeit ohne Zylinderanschlag		mm	0.2
Schaltgenauigkeit mit Zylinderanschlag		mm	0.01
Werkzeuge Einbauhöhe		mm	96
Werkzeug Tiefe		mm	100
Werkzeuge Einbaubreite		mm	100
Ausladung		mm	502
Gewicht		kg	620
Antriebsleistung		kW	1.1
CE konforme Steuerung mit Fusschalter		mm/s	10
Schallschutzhaube über Hydraulikaggregat		Option	Ja
Werkzeugsystem		Option	Ja



HEFTEC GmbH Automation

HP100C-500 Hydraulische Präzisionspresse

HEFTEC GmbH AUTOMATION & ENGINEERING



IHR PARTNER FÜR INNOVATIVE IDEEN UND LÖSUNGEN

www.heftec.ch