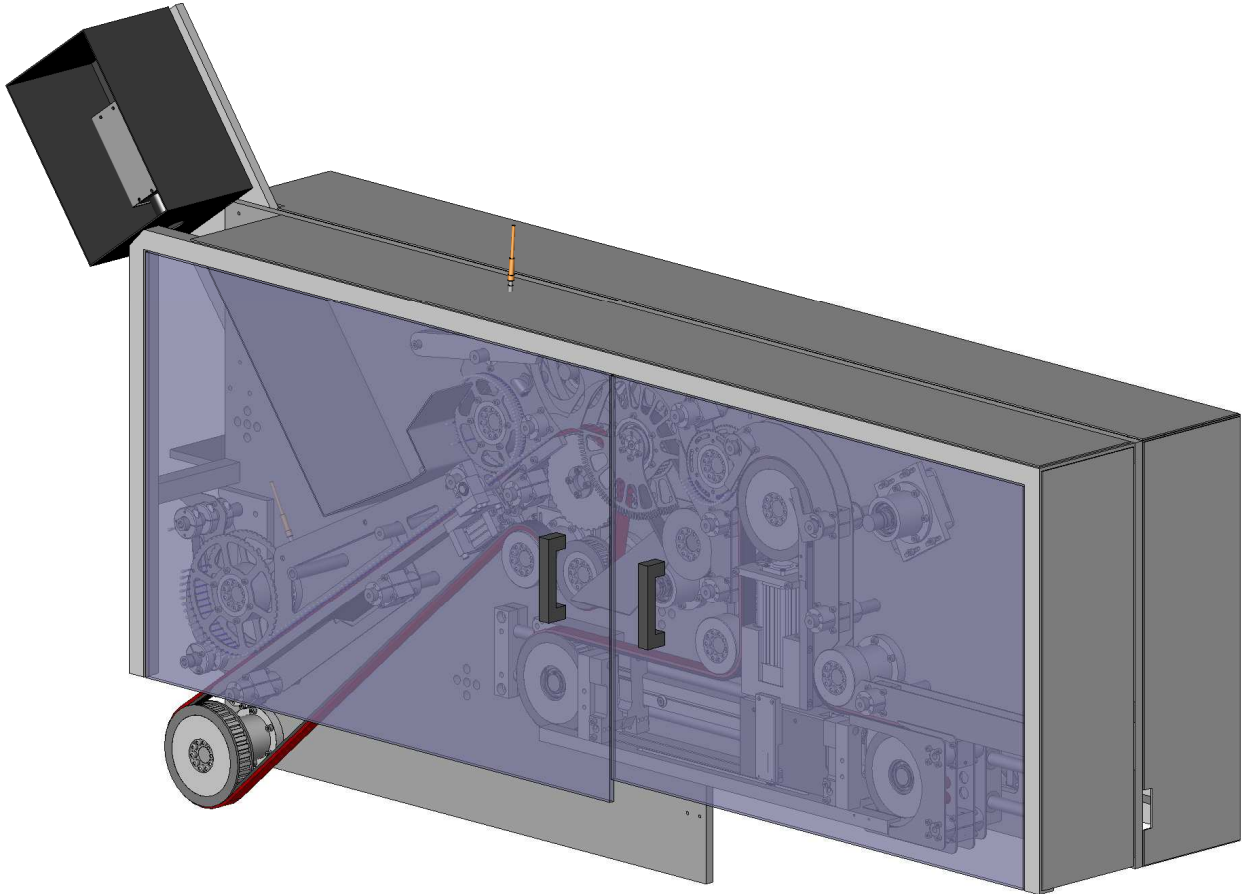
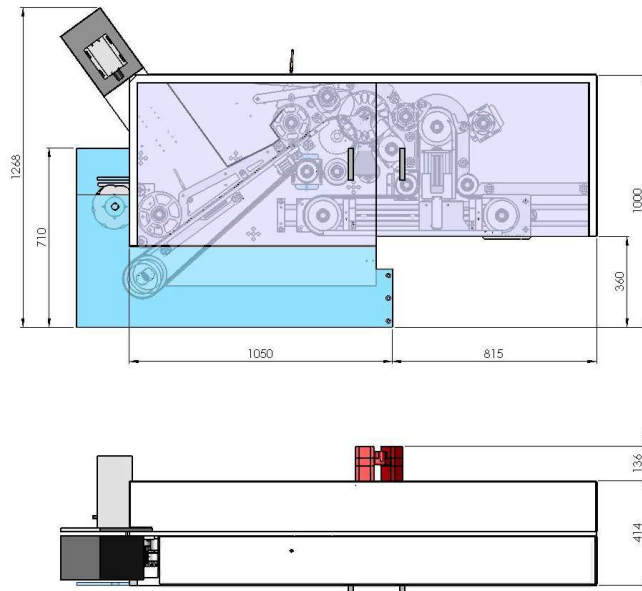
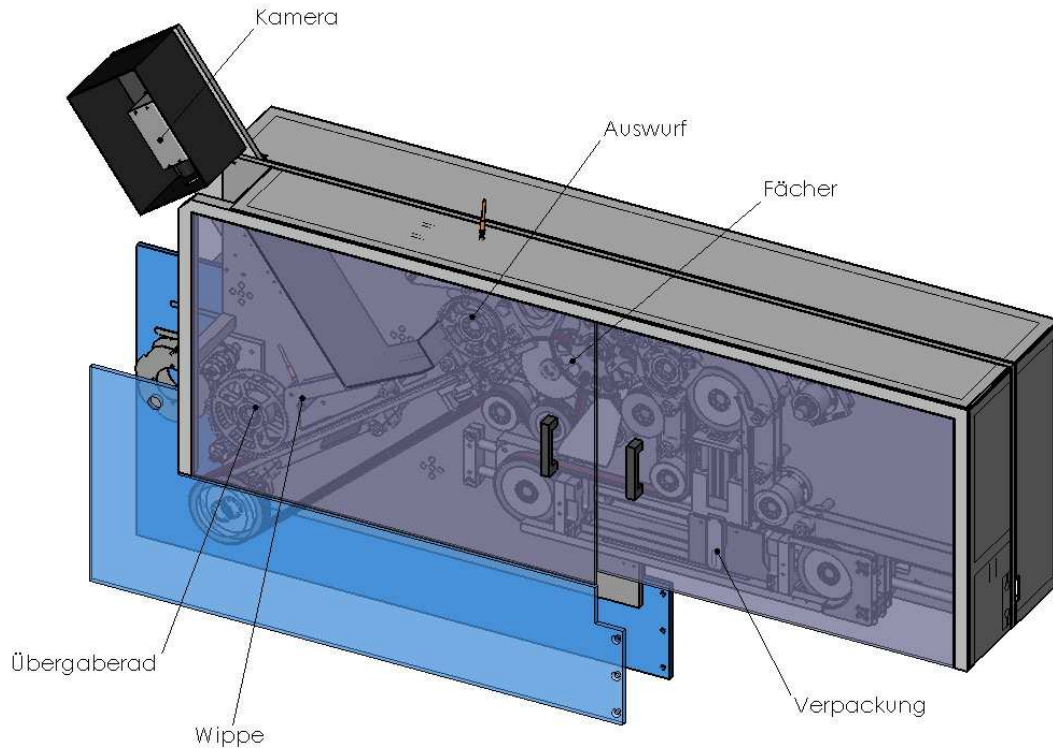


CSM3300 QUALITÄTSKONTROLLE



- **Qualitätskontrolle zu Wattestäbchenmaschine**
- **Leistung bis zu 3300 Stäbchen / Minute**
- **Erkenne fehlerhafte Stäbchen, scheidet diese aus und ersetzt diese durch gute Stäbchen**
- **Der Ausschuss reduziert sich auf die effektiv schlechten Stäbchen**
- **Verpackung in Kartonschachtel, Blister, Kunststoffboxen, Runddosen u.s.w**
- **Patent Anmeldung PCT/IB2010/053263**

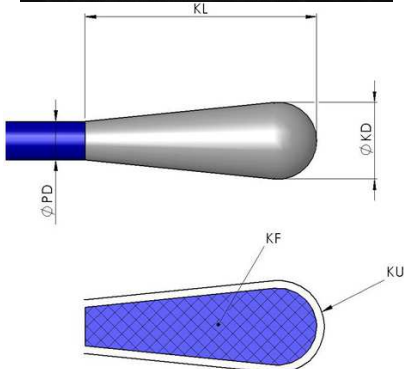
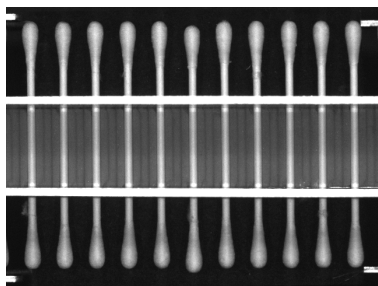
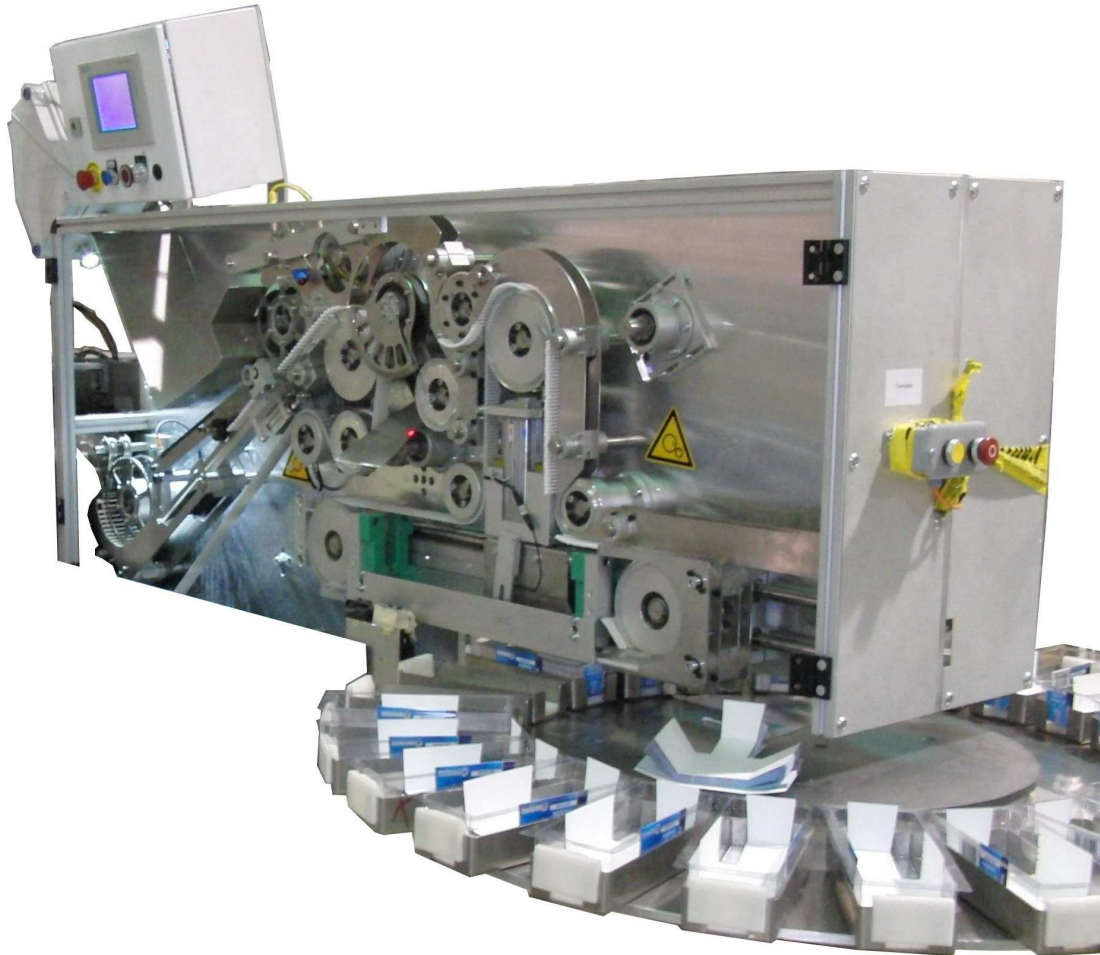
CSM3300 QUALITÄTSKONTROLLE



CSM3300 Technische Details

Kapazität:	Bis zu 3300 Stäbchen pro Minute
Elektrisch:	400V 50/60 Hz
Steuerung:	SPS Siemens S7-300
Gewicht:	400 kg
Luft:	6 bar ca. 10 Liter / Minute
Optionen:	Auf Anfrage

CSM3300 QUALITÄTSKONTROLLE



Kamerasystem vermisst:

Kopfdurchmesser
Umfang
Fläche

Statistics	
Total Swabs	30798527
Counter swabs/day	300283
Bad Swabs	7230
%	24
Reset	
Main menu	