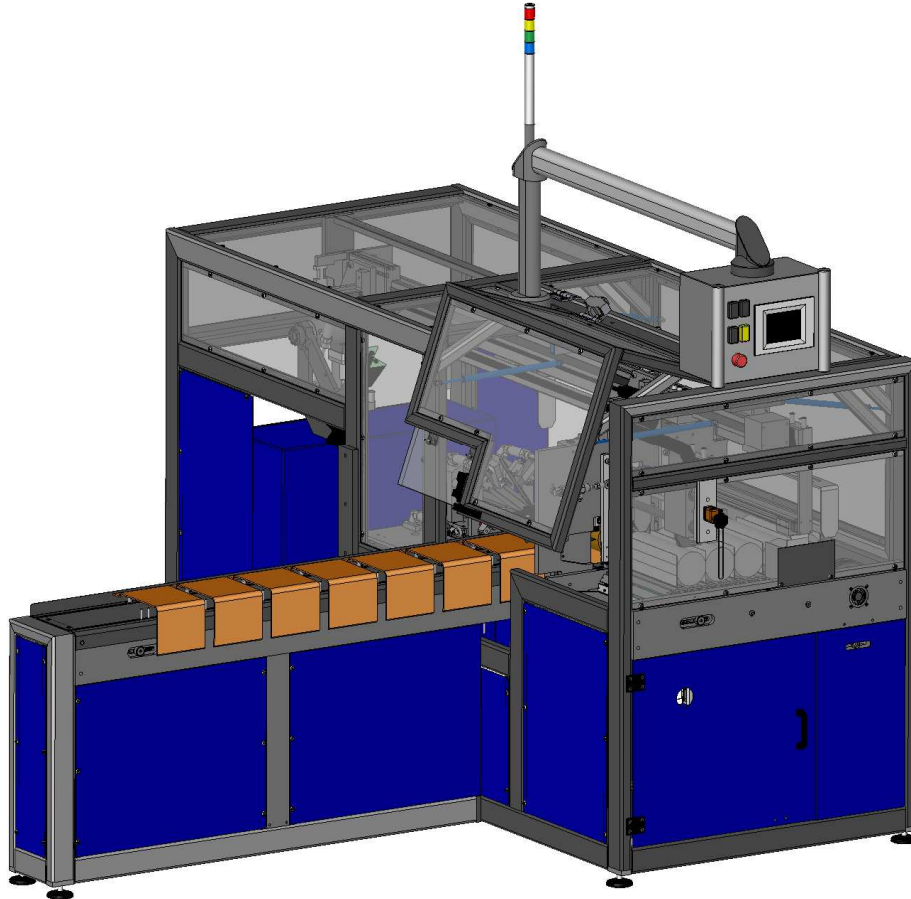


BVM25A-UNIVERSAL BEUTELVERPACKUNGSMASCHINE



- **Universal Beutelverpackungsmaschine für Flachbeutel, Minigrip oder Kordelverschluss**
- **Bis zu 25 Verpackungen pro Minute**
- **Einfacher Formatwechsel**
- **Mit oder ohne Bodenfalz am Beutel**
- **Touchscreen mit Siemens SPS Steuerung**
- **Robuste Schweisskonstruktion für Dauerbetrieb**
- **Optional mit automatischer Produktzuführung**
- **Optional mit Inkjet Beschriftung der fertigen Beutel**
- **Optional in spiegelbildlicher Ausführung**

BVM25A-UNIVERSAL BEUTELVERPACKUNGSMASCHINE

TECHNISCHE DATEN:

Leistung: 25 Beutel / Minute

Formate:

Rund Durchmesser 57mm: 30 bis 120 Pad / Beutel

Quadratisch 75mm x 75mm: 30 bis 120 Pad / Beutel

Rechteckig 90mm x 110mm: 30 bis 120 Pad / Beutel

Oval 90mm x 70mm: 30 bis 120 Pad / Beutel

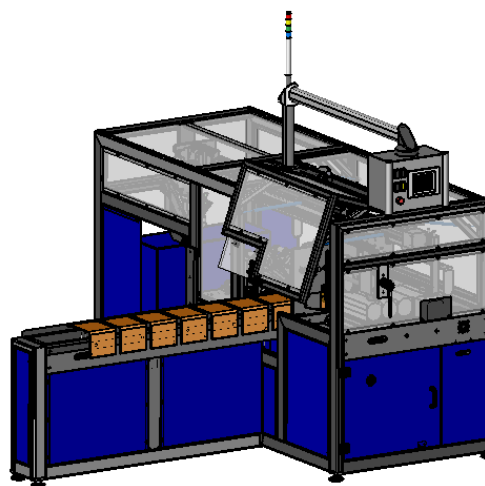
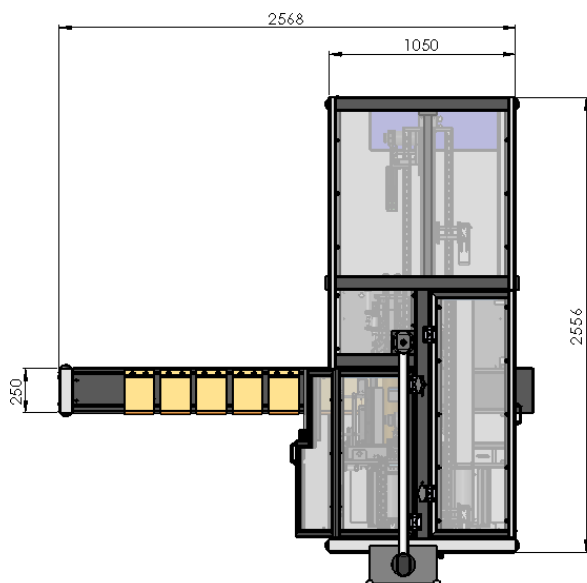
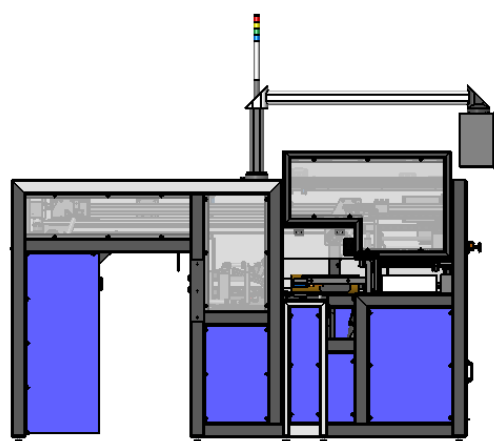
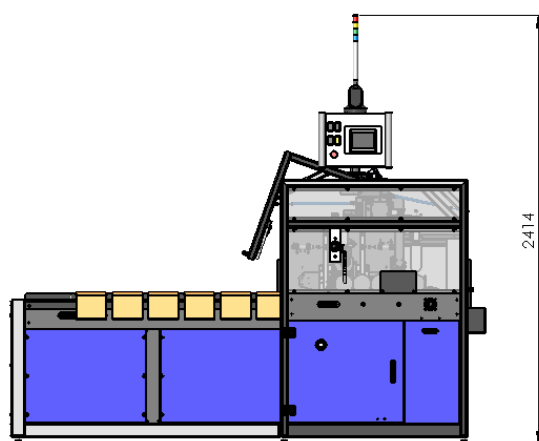
Abmessungen:

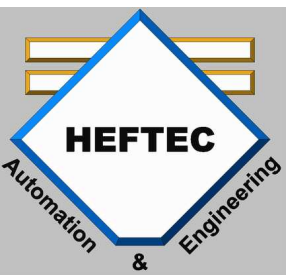
Länge: 2600 mm

Breite: 2600 mm

Höhe: 2500 mm

Masse: 1200 kg



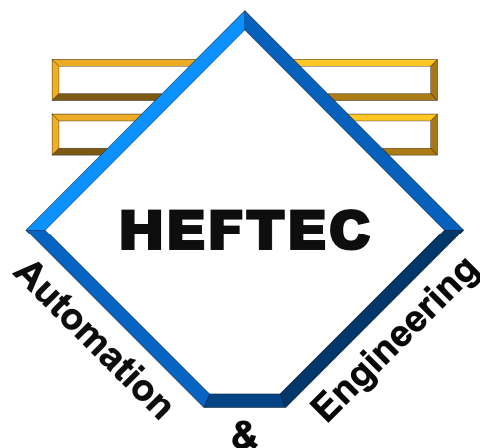


HEFTEC GmbH Automation

BVM25A-UNIVERSAL BEUTELVERPACKUNGSMASCHINE



HEFTEC GmbH AUTOMATION & ENGINEERING



IHR PARTNER FÜR INNOVATIVE IDEEN UND LÖSUNGEN