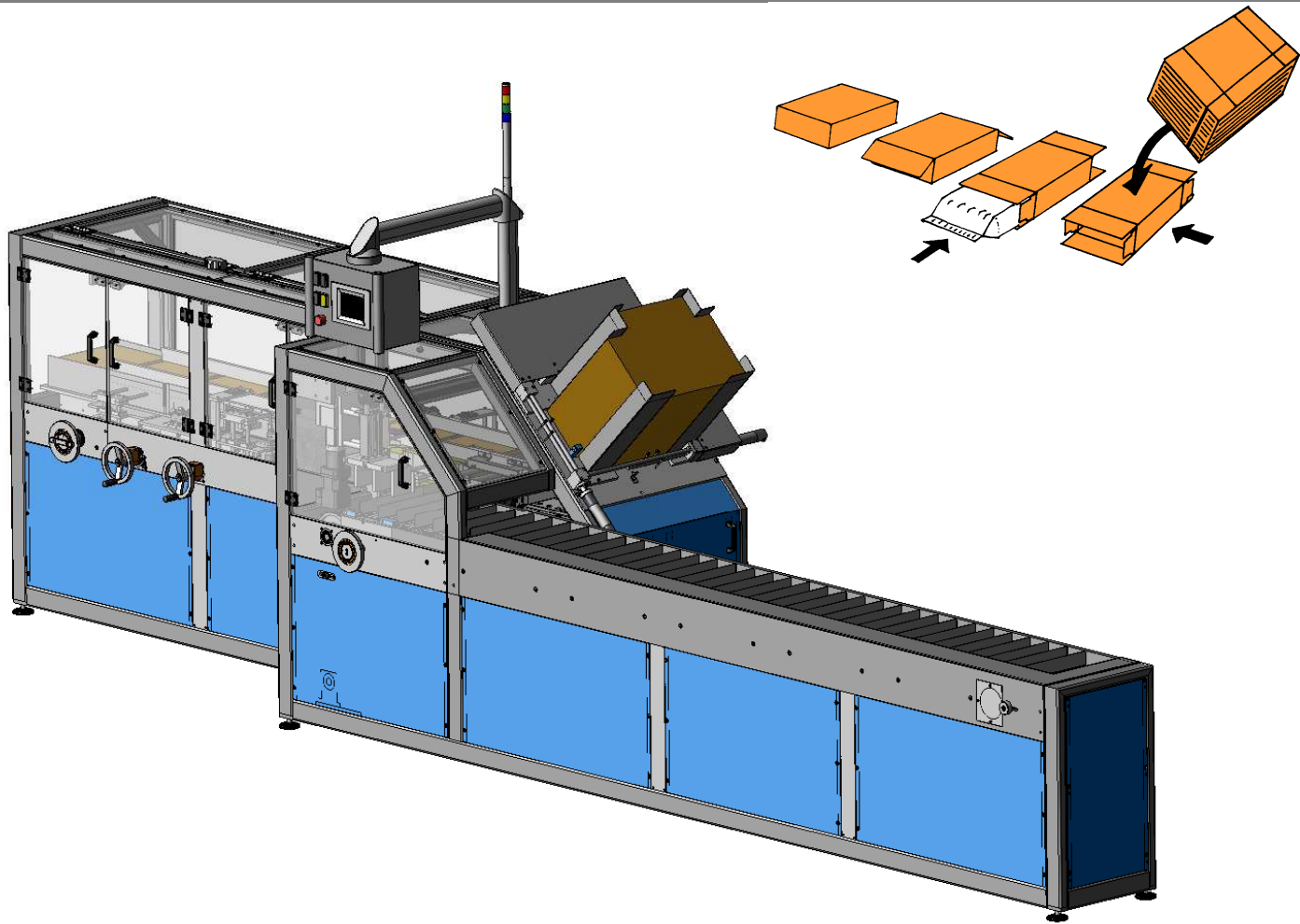


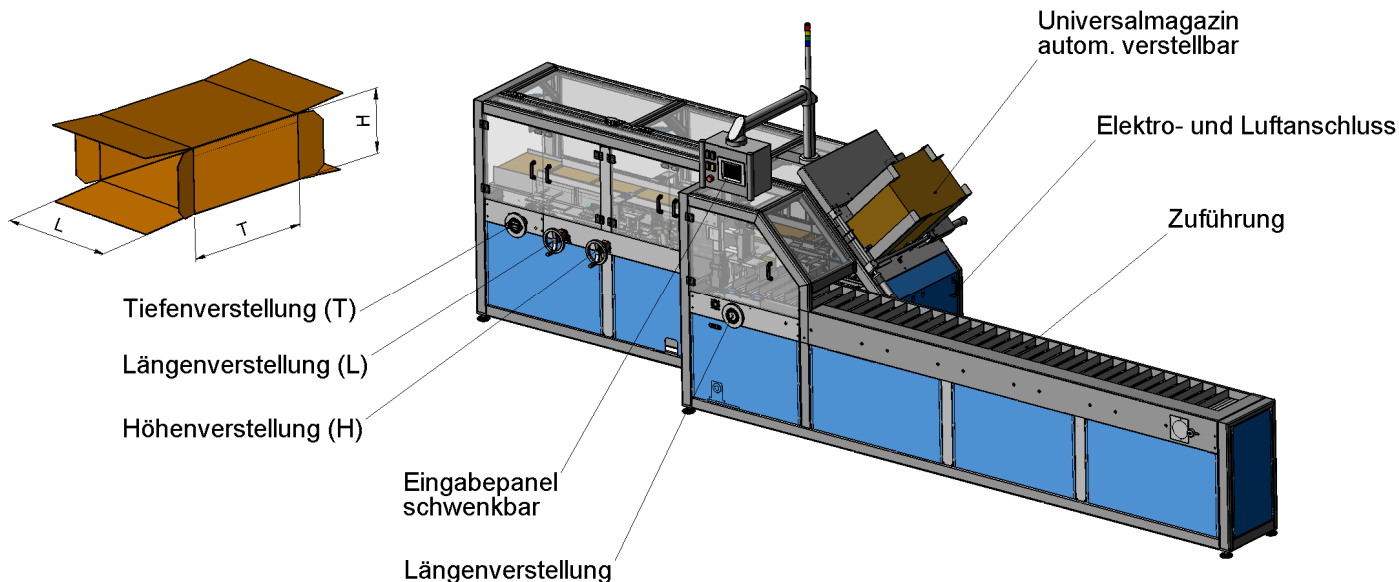
BPM2400AL UNIVERSAL KARTONIERER



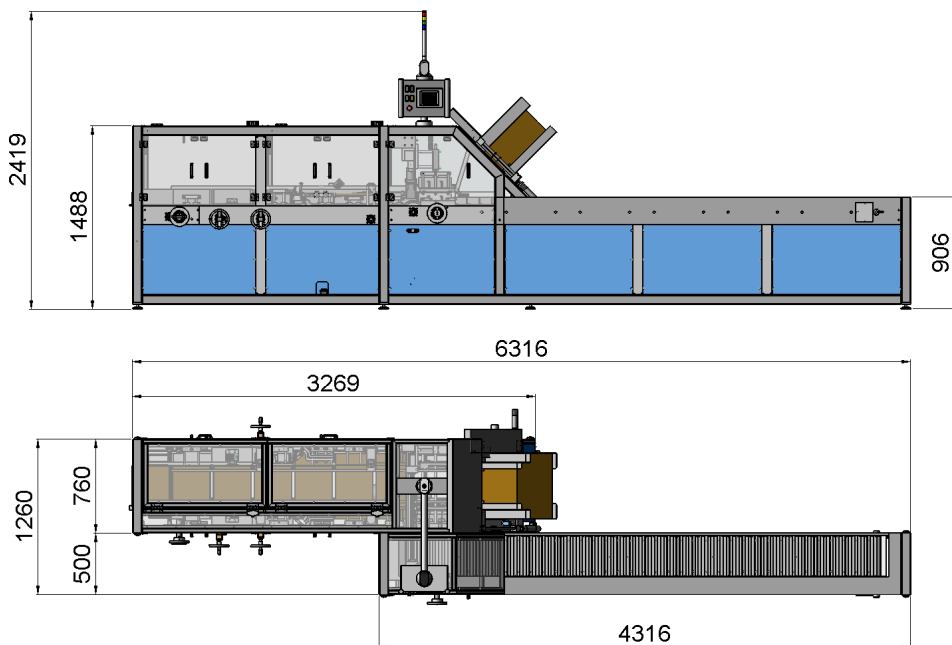
- **Universal horizontal Kartonierer mit Klebe- oder Einstecklasche**
(Die Anlage kann einfach umgerüstet werden auf verschiedene Verpackungen)
- **Bis zu 2400 Verpackungen pro Stunde**
(abhängig von der Produktgröße und Form)
- **Touchscreen mit SPS Steuerung**
- **Optional mit zwei Zuführungen**
- **Optional in rostfreier Ausführung erhältlich**
- **Optional mit Schachtelbeschriftung und Beipackzettel**
- **Optional in spiegelbildlicher Ausführung**



BPM2400AL UNIVERSAL KARTONIERER



BPM2400AL Technische Details



Größen: Kartongrößen
T: 74 - 330 mm
L: 20 - 318 mm
H: 12 - 140 mm

Kapazität: Bis 2400 Verpackungen pro Stunde (abhängig von der Produktgröße und Form)

Elektrisch: 400V 50/60 Hz

Steuerung: SPS Siemens S7-300

Luft: 6 bar
ca. 40 Liter / Minute

Gewicht: 1800 kg

Optionen: Klebeverschluss
Einstecklasche
Zuführung
Beipackzettel
Beschriftung
Pharma- und Lebensmittelzulassung

BPM2400AL UNIVERSAL KARTONIERER

Referenzanlage:

